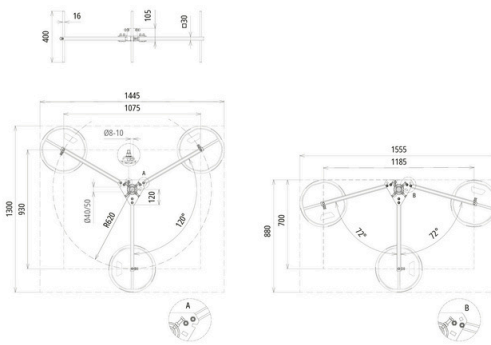


DBS KB D40.50 RA620 STTZN (105 351)



Abbildung unverbindlich



| Typ | DBS KB D40.50 RA620 STTZN |
|--|---------------------------|
| Art.-Nr. | 105 351 |
| Werkstoff Stativ | St/tZn |
| Aufnahme | 40 / 50 mm |
| Radius | 620 mm |
| Anzahl Betonsockel | 3-12 Stück á 17 kg |
| Platzbedarf Stativ | 1300 x 1450 mm |
| Gewicht | 11,5 kg |
| Zolltarifnummer (Komb. Nomenklatur EU) | 85389099 |
| GTIN (EAN) | 4013364238916 |
| VPE | 1 Stk. |

Änderungen in Form und Technik, bei Maßen, Gewichten und Werkstoffen behalten wir uns im Sinne des Fortschrittes der Technik vor. Die Abbildungen sind unverbindlich.