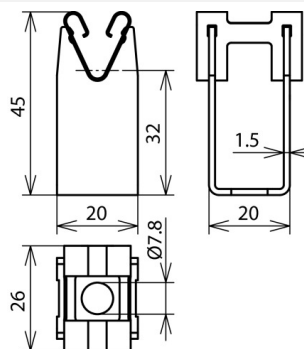


**LH DG 8 H32 B7.8 CU (207 027)**



Abbildung unverbindlich



Typ	LH DG 8 H32 B7.8 CU
Art.-Nr.	207 027
Bauhöhe Leitungshalter	32 mm
Bohrung Leitungshalter	Ø7,8 mm
Werkstoff Leitungshalter	Cu
Leitungshalter Aufnahme Rd	8 mm
Leitungsführung	lose
Normenbezug	DIN EN 62561-4
Gewicht	26 g
Zolltarifnummer (Komb. Nomenklatur EU)	85389099
GTIN (EAN)	4013364042728
VPE	50 Stk.

Änderungen in Form und Technik, bei Maßen, Gewichten und Werkstoffen behalten wir uns im Sinne des Fortschrittes der Technik vor. Die Abbildungen sind unverbindlich.