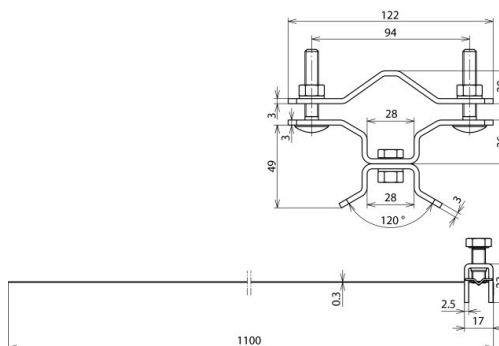




BSC D40.50 SB50.300 V2A (105 160)



Abbildung unverbindlich



Anordnung:



Typ	BSC D40.50 SB50.300 V2A
Art.-Nr.	105 160
Werkstoff	NIRO
Klemmbereich Rohr Ø	50-300 mm
Klemmbereich Fangstange	40-50 mm
Werkstoff Schraube	NIRO
Abmessung Band (b x t)	25 x 0,3 mm
Blitzstromtragfähigkeit (10/350 µs)	*)
Normenbezug	DIN EN 62561-1
Gewicht	506 g
Zolltarifnummer (Komb. Nomenklatur EU)	85389099
GTIN (EAN)	4013364113022
VPE	1 Stk.

*) Genaue Zuordnung siehe Prüfzertifikat.

Änderungen in Form und Technik, bei Maßen, Gewichten und Werkstoffen behalten wir uns im Sinne des Fortschrittes der Technik vor. Die Abbildungen sind unverbindlich.