



ERS 48 AS4.10 TG STTZN (407 112)

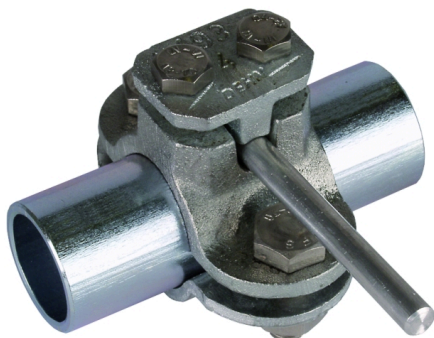
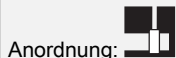
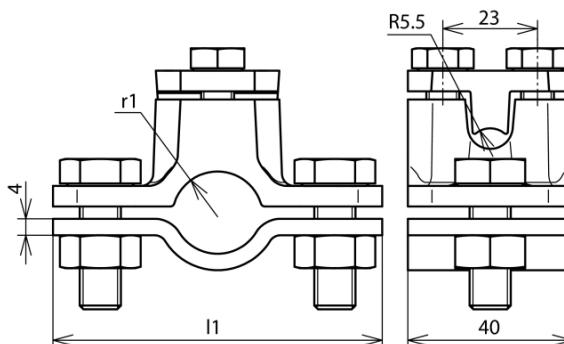


Abbildung unverbindlich



Typ	ERS 48 AS4.10 TG STTZN
Art.-Nr.	407 112
Klemmbereich Rohr Ø	48 mm (1 1/2")
Werkstoff	TG / St/tZn
Schraube	☛ M10 x 30 / M8 x 20 mm
Werkstoff Schraube / Mutter	St/tZn
Abmessung (l1 x r1)	95 x 22 mm
Anschluss Rd Ø	4-10 mm
Anschlussleiterquerschnitt	70 mm ²
Blitzstromtragfähigkeit (10/350 µs)	☛ 100kA ^{*)}
Normenbezug	DIN EN 62561-1
Gewicht	502 g
Zolltarifnummer (Komb. Nomenklatur EU)	85359000
GTIN (EAN)	4013364026148
VPE	10 Stk.

^{*)} Genaue Zuordnung siehe Prüfzertifikat.

Änderungen in Form und Technik, bei Maßen, Gewichten und Werkstoffen behalten wir uns im Sinne des Fortschrittes der Technik vor. Die Abbildungen sind unverbindlich.