



ERS 17 AB11 STTZN (410 038)

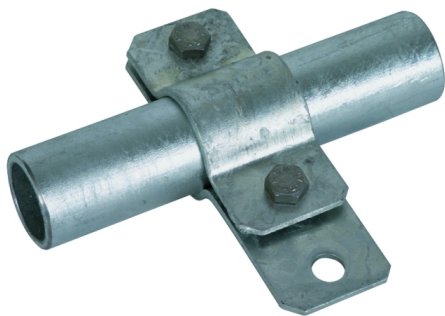
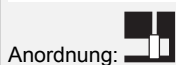
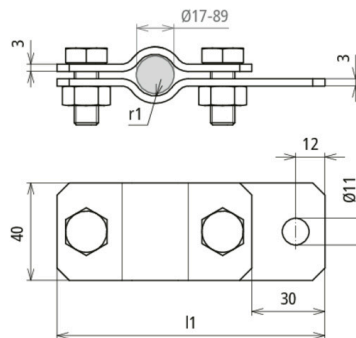


Abbildung unverbindlich



Typ	ERS 17 AB11 STTZN
Art.-Nr.	410 038
Klemmbereich Rohr Ø	17 mm (³ / ₈ "
Werkstoff	St/tZn
Schraube	M10 x 25 mm
Werkstoff Schraube / Mutter	St/tZn
Abmessung (l1 x r1)	110 x 8,5 mm
Blitzstromtragfähigkeit (10/350 µs)	^{*)}
Normenbezug	DIN EN 62561-1
Gewicht	211 g
Zolltarifnummer (Komb. Nomenklatur EU)	85359000
GTIN (EAN)	4013364026223
VPE	25 Stk.

^{*)} Genaue Zuordnung siehe Prüfzertifikat.

Änderungen in Form und Technik, bei Maßen, Gewichten und Werkstoffen behalten wir uns im Sinne des Fortschrittes der Technik vor. Die Abbildungen sind unverbindlich.