



ERS 42 AB11 STTZN (410 114)

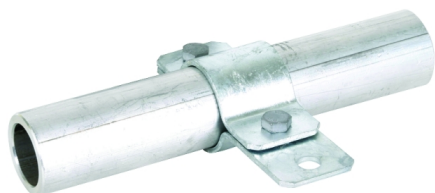
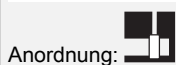
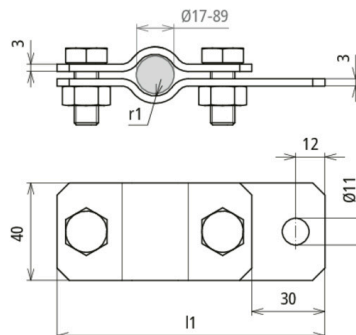


Abbildung unverbindlich



Anordnung:

Typ Art.-Nr.	ERS 42 AB11 STTZN 410 114
Klemmbereich Rohr Ø	42 mm (1 1/4")
Werkstoff	St/tZn
Schraube	M8 x 20 mm
Werkstoff Schraube / Mutter	St/tZn
Abmessung (l1 x r1)	132,5 x 21 mm
Blitzstromtragfähigkeit (10/350 µs)	100kA ^{*)}
Normenbezug	DIN EN 62561-1
Gewicht	276 g
Zolltarifnummer (Komb. Nomenklatur EU)	85359000
GTIN (EAN)	4013364026261
VPE	25 Stk.

^{*)} Genaue Zuordnung siehe Prüfzertifikat.

Änderungen in Form und Technik, bei Maßen, Gewichten und Werkstoffen behalten wir uns im Sinne des Fortschrittes der Technik vor. Die Abbildungen sind unverbindlich.