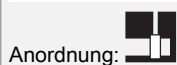
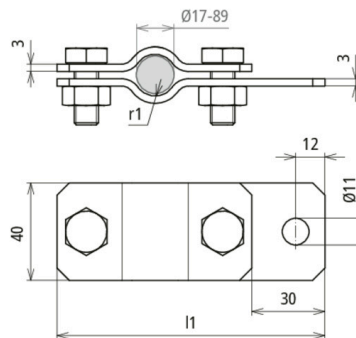




ERS 89 AB11 STTZN (410 300)



Abbildung unverbindlich



Anordnung:

Typ	ERS 89 AB11 STTZN
Art.-Nr.	410 300
Klemmbereich Rohr Ø	89 mm (3")
Werkstoff	St/tZn
Schraube	☛ M8 x 20 mm
Werkstoff Schraube / Mutter	St/tZn
Abmessung (l1 x r1)	182,5 x 44,5 mm
Blitzstromtragfähigkeit (10/350 µs)	☛ 100kA *)
Normenbezug	DIN EN 62561-1
Gewicht	416 g
Zolltarifnummer (Komb. Nomenklatur EU)	85359000
GTIN (EAN)	4013364026315
VPE	1 Stk.

*) Genaue Zuordnung siehe Prüfzertifikat.

Änderungen in Form und Technik, bei Maßen, Gewichten und Werkstoffen behalten wir uns im Sinne des Fortschrittes der Technik vor. Die Abbildungen sind unverbindlich.