



ERS 55 AB11 V2A (410 369)

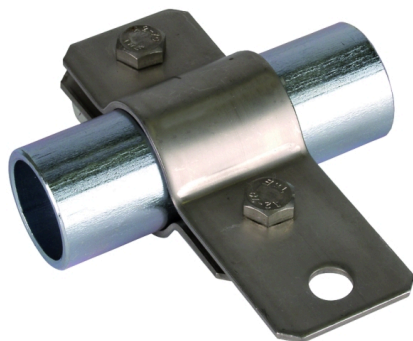
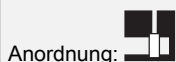
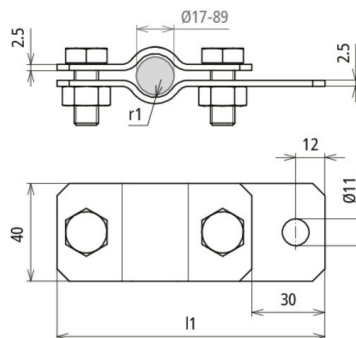


Abbildung unverbindlich



Typ Art.-Nr.	ERS 55 AB11 V2A 410 369
Klemmbereich Rohr Ø	55 mm (1 3/4")
Werkstoff	NIRO
Schraube	M10 x 25 mm
Werkstoff Schraube / Mutter	NIRO
Abmessung (l1 x r1)	145 x 27,5 mm
Blitzstromtragfähigkeit (10/350 µs)	100kA *)
Normenbezug	DIN EN 62561-1
Gewicht	260 g
Zolltarifnummer (Komb. Nomenklatur EU)	85359000
GTIN (EAN)	4013364081529
VPE	25 Stk.

*) Genaue Zuordnung siehe Prüfzertifikat.

Änderungen in Form und Technik, bei Maßen, Gewichten und Werkstoffen behalten wir uns im Sinne des Fortschrittes der Technik vor. Die Abbildungen sind unverbindlich.