



ERS 76 AB11 V2A (410 389)

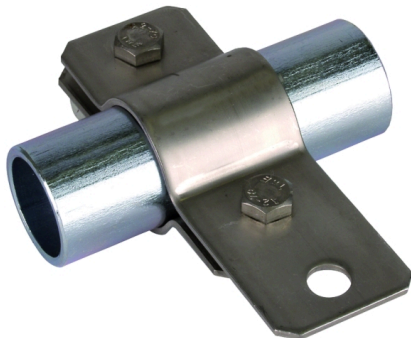
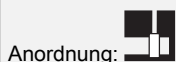
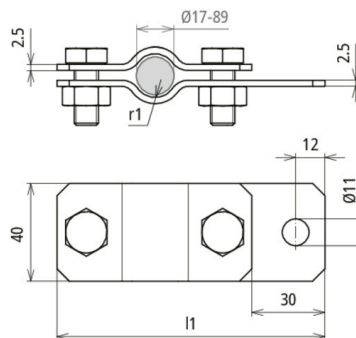


Abbildung unverbindlich



Anordnung:

Typ Art.-Nr.	ERS 76 AB11 V2A 410 389
Klemmbereich Rohr Ø	76 mm (2 1/2")
Werkstoff	NIRO
Schraube	M10 x 25 mm
Werkstoff Schraube / Mutter	NIRO
Abmessung (l1 x r1)	169 x 38 mm
Blitzstromtragfähigkeit (10/350 µs)	100 kA *)
Normenbezug	DIN EN 62561-1
Gewicht	315 g
Zolltarifnummer (Komb. Nomenklatur EU)	85359000
GTIN (EAN)	4013364081482
VPE	1 Stk.

*) Genaue Zuordnung siehe Prüfzertifikat.

Änderungen in Form und Technik, bei Maßen, Gewichten und Werkstoffen behalten wir uns im Sinne des Fortschrittes der Technik vor. Die Abbildungen sind unverbindlich.