



**ERS 89 AB11 V2A (410 399)**

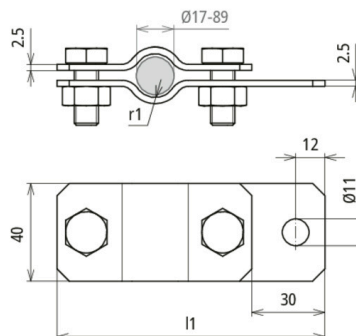
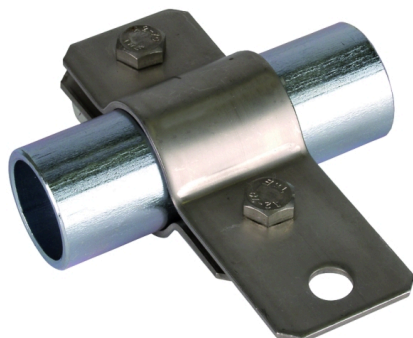


Abbildung unverbindlich

Anordnung:

Typ	ERS 89 AB11 V2A
Art.-Nr.	410 399
Klemmbereich Rohr Ø	89 mm (3")
Werkstoff	NIRO
Schraube	● M10 x 25 mm
Werkstoff Schraube / Mutter	NIRO
Abmessung (l1 x r1)	182,5 x 44,5 mm
Blitzstromtragfähigkeit (10/350 µs)	*)
Normenbezug	DIN EN 62561-1
Gewicht	360 g
Zolltarifnummer (Komb. Nomenklatur EU)	85359000
GTIN (EAN)	4013364081499
VPE	1 Stk.

\*) Genaue Zuordnung siehe Prüfzertifikat.

Änderungen in Form und Technik, bei Maßen, Gewichten und Werkstoffen behalten wir uns im Sinne des Fortschrittes der Technik vor. Die Abbildungen sind unverbindlich.