



PV 7.10 SKM8X20 CU (307 007)

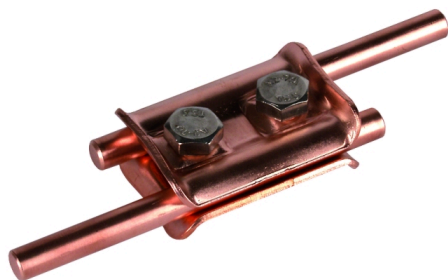
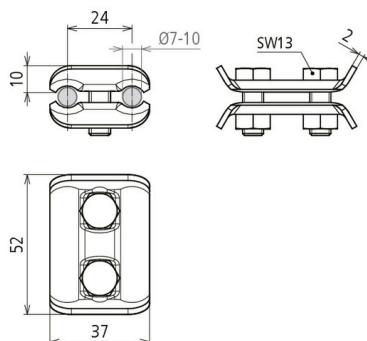


Abbildung unverbindlich



Anordnung:

Typ	PV 7.10 SKM8X20 CU
Art.-Nr.	307 007
Werkstoff Klemme	Cu
Klemmbereich Rd / Rd	7-10 mm
Klemmbereich (mehrdrätig / Seil)	16-95 mm ²
Schraube	M8 x 20 mm
Werkstoff Schraube / Mutter	NIRO
Blitzstromtragfähigkeit (10/350 µs)	100 kA ^{*)}
Normenbezug	DIN EN 62561-1
Gewicht	104 g
Zolltarifnummer (Komb. Nomenklatur EU)	85359000
GTIN (EAN)	4013364024168
VPE	50 Stk.

^{*)} Genaue Zuordnung siehe Prüfzertifikat.

Änderungen in Form und Technik, bei Maßen, Gewichten und Werkstoffen behalten wir uns im Sinne des Fortschrittes der Technik vor. Die Abbildungen sind unverbindlich.