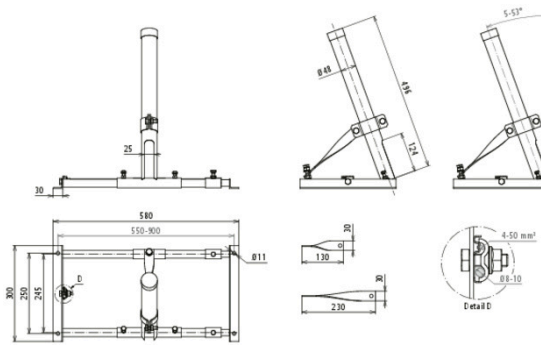




MDH D48 VB550.900 V2A (105 241)



Abbildung unverbindlich



Typ	MDH D48 VB550.900 V2A
Art.-Nr.	105 241 ✓
Werkstoff	NIRO
Verstellbereich	550-900 mm
Dachneigung	5-53°
Durchmesser Ø Aufnahmerohr	48 mm
Durchmesser Ø Kabeldurchführung im Aufnahmerohr	25 mm
Klemmbereich Rd	8-10 mm
Anschluss (ein- / mehrdrätig)	4-50 mm ²
Normenbezug	DIN EN 62561-1
Gewicht	4,66 kg
Zolltarifnummer (Komb. Nomenklatur EU)	73089098
GTIN (EAN)	4013364361225
VPE	1 Stk.

Änderungen in Form und Technik, bei Maßen, Gewichten und Werkstoffen behalten wir uns im Sinne des Fortschrittes der Technik vor. Die Abbildungen sind unverbindlich.