

SVK 7.10 7.10 FL40 STTZN (308 320)

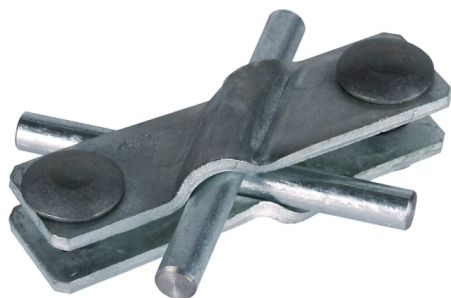
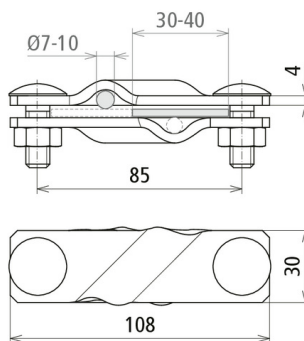


Abbildung unverbindlich



Anordnung:

Typ	SVK 7.10 7.10 FL40 STTZN
Art.-Nr.	308 320 ✓
Werkstoff Klemme	St/tZn
Klemmbereich Rd / Rd	7-10 / 7-10 mm
Klemmbereich Rd / FI	7-10 / 30-40 mm
Klemmbereich FI / FI	30-40 / 30-40 mm
Schraube	☝ M10 x 30 mm
Werkstoff Schraube / Mutter	St/tZn
Abmessung (l1 x t1)	108 x 4 mm
Blitzstromtragfähigkeit (10/350 µs)	100 kA / 50 kA ^{*)}
Normenbezug	DIN EN 62561-1
Kurzschlussstrom (AC 50 Hz / DC) (1 s; ≤ 300 °C)	14,0 kA
Gewicht	266 g
Zolltarifnummer (Komb. Nomenklatur EU)	85359000
GTIN (EAN)	4013364028531
VPE	25 Stk.

^{*)} Genaue Zuordnung siehe Prüfzertifikat.

Änderungen in Form und Technik, bei Maßen, Gewichten und Werkstoffen behalten wir uns im Sinne des Fortschrittes der Technik vor. Die Abbildungen sind unverbindlich.