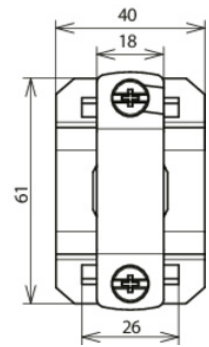
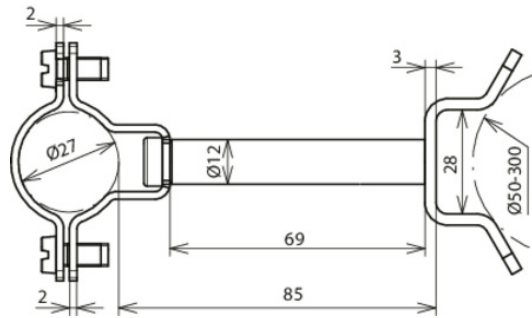



**LH ZS 27 EX P85 SBB V2A (275 454)**



Abbildung unverbindlich



Typ	LH ZS 27 EX P85 SBB V2A
Art.-Nr.	275 454
Werkstoff	NIRO
Leitungshalter Aufnahme Rd	27 mm
Wandabstand	85 mm
Klemmbereich Rohr	50-300 mm
Werkstoff Befestigungsbuchse	NIRO
Schraube	 M6 x 14 mm
Werkstoff Schraube	NIRO
Leitungsführung	fest
Innengewinde	M8
Normenbezug	DIN IEC/TS 62561-8 (VDE V 0185-561-8)
Gewicht	173 g
Zolltarifnummer (Komb. Nomenklatur EU)	85389099
GTIN (EAN)	4013364244504
VPE	10 Stk.

Änderungen in Form und Technik, bei Maßen, Gewichten und Werkstoffen behalten wir uns im Sinne des Fortschrittes der Technik vor. Die Abbildungen sind unverbindlich.