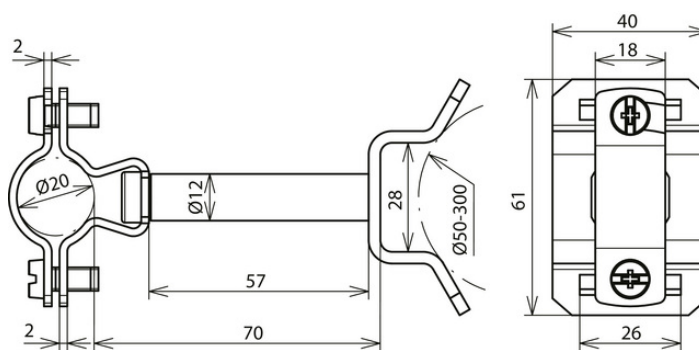


LH ZS 20 EX P70 SBB V2A (275 444)



Abbildung unverbindlich



Typ	LH ZS 20 EX P70 SBB V2A
Art.-Nr.	275 444
Werkstoff	NIRO
Leitungshalter Aufnahme Rd	20 mm
Wandabstand	70 mm
Klemmbereich Rohr	50-300 mm
Werkstoff Befestigungsbuchse	NIRO
Schraube	T M6 x 14 mm
Werkstoff Schraube	NIRO
Leitungshalter Bauhöhe	20 mm
Leitungsführung	fest
Innengewinde	M8
Normenbezug	DIN IEC/TS 62561-8 (VDE V 0185-561-8)
Gewicht	158 g
Zolltarifnummer (Komb. Nomenklatur EU)	85389099
GTIN (EAN)	4013364244252
VPE	10 Stk.

Änderungen in Form und Technik, bei Maßen, Gewichten und Werkstoffen behalten wir uns im Sinne des Fortschrittes der Technik vor. Die Abbildungen sind unverbindlich.