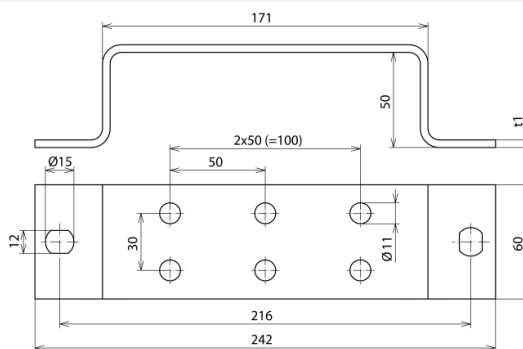


ES 2X3 ASB11 STTZN (472 022)



Abbildung unverbindlich



Anordnung:

Typ	ES 2X3 ASB11 STTZN
Art.-Nr.	472 022 ✓
Werkstoff	SttZn
Querschnitt	240 mm ²
Anschlussbohrungen Ø	11 mm
Abmessung (l x b x t1)	242 x 60 x 4 mm
Befestigung	[2x] 12 x 15 mm
Blitzstromtragfähigkeit (10/350 µs)	*)
Normenbezug	DIN EN 62561-1
Gewicht	588 g
Zolltarifnummer (Komb. Nomenklatur EU)	85369010
GTIN (EAN)	4013364030305
VPE	1 Stk.

*) Genaue Zuordnung siehe Prüfzertifikat.

Änderungen in Form und Technik, bei Maßen, Gewichten und Werkstoffen behalten wir uns im Sinne des Fortschrittes der Technik vor. Die Abbildungen sind unverbindlich.

Sonderanfertigungen auf Anfrage.