

PSK FV 4 30 SQL (784 480)

- Erdungs- und KurzschlieÙvorrichtungen können über den EuK-Konfigurator online zusammengestellt werden
- Zur phasenseitigen Bestückung von ein- und dreipoligen Erdungs- und KurzschlieÙseilen in der Freileitung
- Einfaches Einhängen durch Federvorspannung
- Mit Verdrehungsschutz Ausführung PK1 und langer Schraubspindel mit Querstift



Abbildung unverbindlich

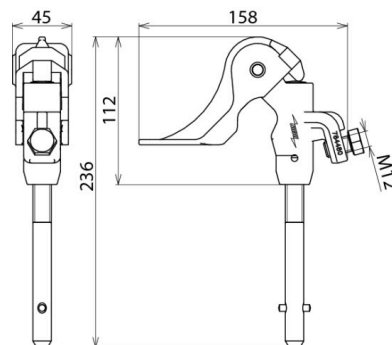


Abbildung unverbindlich

| Typ Art.-Nr. | PSK FV 4 30 SQL 784 480 |
|--|---|
| Klemmbereich Ø | 4 ... 30 mm |
| Verdrehungsschutz | PK1 |
| Für Seilquerschnitt Cu | 16 ... 70 mm ² |
| Max. Kurzschlussstrom I _k 0,5 s | 19,5 kA |
| Max. Kurzschlussstrom I _k 1 s | 13,8 kA |
| Norm | DIN VDE 0683-100 (EN/IEC 61230), Schraubspindel mit Querstift DIN 48087 |
| Temperaturbereich | -25 °C ... +55 °C |
| Werkstoff Druckstück | Al-Legierung |
| Werkstoff Klemmkörper | Al-Legierung |
| Werkstoff Spindel | Cu-Legierung/gal Sn |
| Gewicht | 600 g |
| Zolltarifnummer (Komb. Nomenklatur EU) | 85359000 |
| GTIN (EAN) | 4013364054479 |
| VPE | 1 Stk. |

Änderungen in Form und Technik, bei Maßen, Gewichten und Werkstoffen behalten wir uns im Sinne des Fortschrittes der Technik vor. Die Abbildungen sind unverbindlich.

Der max. Kurzschlussstrom muss für Klemmen und Erdungs- und KurzschlieÙseile übereinstimmen!