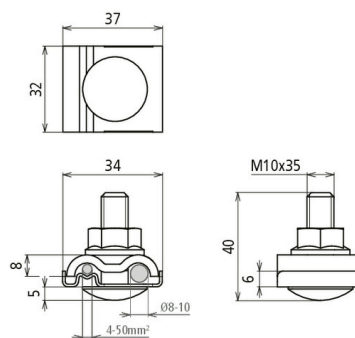


KP AQ4 50 DUL 8.10 VKL11 FRSM10 V2A (540 263)



Abbildung unverbindlich



UNI-Erdungsklemme zum Einbinden von Anlagenteilen in den Funktionspotentialausgleich, Blitzschutz-Potentialausgleich oder in die Funktionserdung. Kontaktplatte mit Doppelüberleger. Ausführung NIRO, mit Schraube M10 und Sperrzahnmutter.

Durch die Kontaktplatte (Zwischenelement) aus NIRO können unterschiedliche Werkstoffe des Leiters (Cu, Al, St/tZn und NIRO) mit den üblichen Montagesystemen z. B. aus Aluminium verbunden werden, ohne dass Kontaktkorrosion entsteht.

Durch die Ausführung mit Doppelüberleger können einfach und schnell die Profile untereinander z. B. mit Durchgangsverdrahtung angeschlossen werden.

Typ	KP AQ4 50 DUL 8.10 VKL11 FRSM10 V2A
Art.-Nr.	540 263
Werkstoff Klemme	NIRO
Klemmbereich Rd	8-10 mm
Anschluss (ein- / mehrdrätig)	4-50 mm ²
Schraube	↑ M10 x 35 mm
Werkstoff Schraube / Mutter	NIRO
Gewicht	77 g
Zolltarifnummer (Komb. Nomenklatur EU)	85359000
GTIN (EAN)	4013364449244
VPE	10 Stk.

Änderungen in Form und Technik, bei Maßen, Gewichten und Werkstoffen behalten wir uns im Sinne des Fortschrittes der Technik vor. Die Abbildungen sind unverbindlich.