

DLH DQ 8 WPRO5 V2A STTZN (206 105)

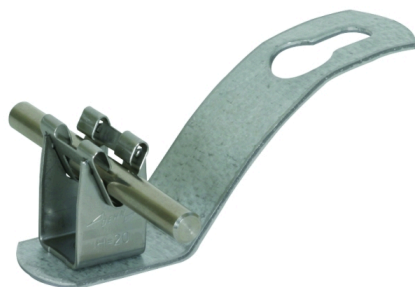
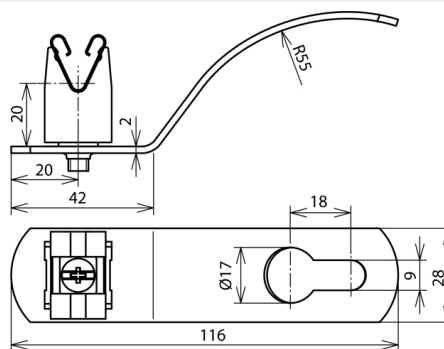


Abbildung unverbindlich



Typ	DLH DQ 8 WPRO5 V2A STTZN
Art.-Nr.	206 105
Anwendungshinweis	für Fist- und Dachleitungen
Werkstoff Dachleitungshalter	St/tZn
Leitungshalter Modell	DEHNgrip
Bauhöhe Leitungshalter	20 mm
Werkstoff Leitungshalter	NIRO
Leitungshalter Aufnahme Rd	8 mm
Leitungsführung	lose
Bohrung Ø	7,8 mm
Befestigungsmöglichkeit	zum Unterklemmen am Schraubenkopf
Art der Dacheindeckung	Wellplattendach Profil 5 (Abstand 177 mm)
Normenbezug	DIN EN 62561-4
Gewicht	74 g
Zolltarifnummer (Komb. Nomenklatur EU)	85389099
GTIN (EAN)	4013364083189
VPE	50 Stk.

Änderungen in Form und Technik, bei Maßen, Gewichten und Werkstoffen behalten wir uns im Sinne des Fortschrittes der Technik vor. Die Abbildungen sind unverbindlich.