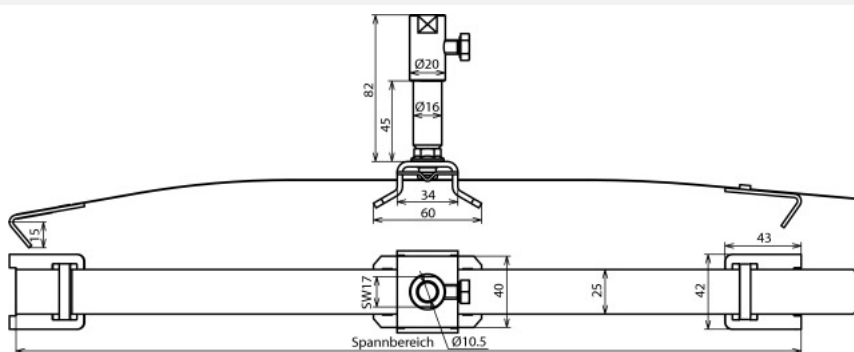


HA 10 1F FG120.300 V2A (123 110)



Abbildung unverbindlich



Typ	HA 10 1F FG120.300 V2A
Art.-Nr.	123 110
Klemmbereich Rd	10 mm
Spannbereich	120-300 mm
Werkstoff Spannband	NIRO
Werkstoff Befestigungsbuchse	NIRO
Werkstoff Einhängebügel	NIRO
Abmessung Spannband	500 x 25 x 0,3 mm
Gewicht	321 g
Zolltarifnummer (Komb. Nomenklatur EU)	85389099
GTIN (EAN)	4013364147911
VPE	1 Stk.

Änderungen in Form und Technik, bei Maßen, Gewichten und Werkstoffen behalten wir uns im Sinne des Fortschrittes der Technik vor. Die Abbildungen sind unverbindlich.