



## AK 7.10 FRM10X45 KBF0.4 12 TGTZN (371 009)

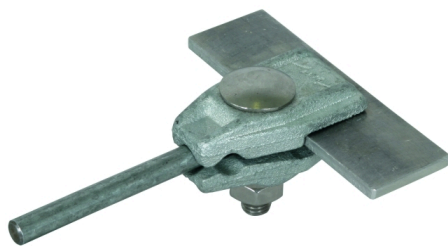
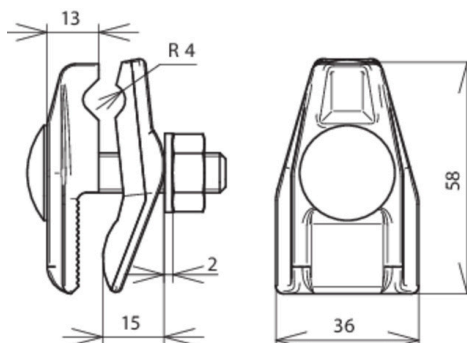


Abbildung unverbindlich



Anordnung:

Typ	AK 7.10 FRM10X45 KBF0.4 12 TGTZN
Art.-Nr.	371 009
Klemmbereich	0,4-12 mm
Werkstoff Klemme	TG/tZn
Klemmbereich Rd	7-10 mm
Schraube	⬆ M10 x 45 mm
Werkstoff Schraube / Mutter	NIRO
Blitzstromtragfähigkeit (10/350 µs)	<sup>*)</sup>
Normenbezug	DIN EN 62561-1
Gewicht	208 g
Zolltarifnummer (Komb. Nomenklatur EU)	85359000
GTIN (EAN)	4013364024656
VPE	20 Stk.

<sup>\*)</sup> Genaue Zuordnung siehe Prüfzertifikat.

Änderungen in Form und Technik, bei Maßen, Gewichten und Werkstoffen behalten wir uns im Sinne des Fortschrittes der Technik vor. Die Abbildungen sind unverbindlich.