

LH ZS 13 M8 V2A (274 113)

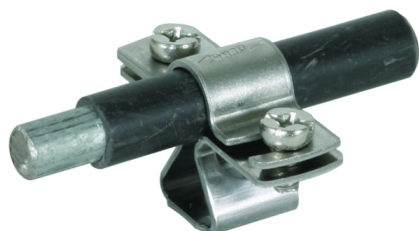
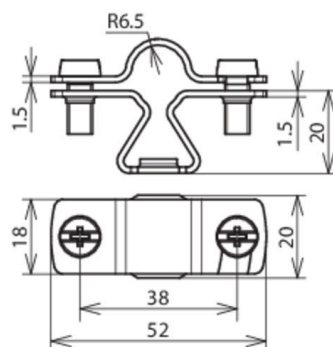


Abbildung unverbindlich



Typ	LH ZS 13 M8 V2A
Art.-Nr.	274 113
Werkstoff Leitungshalter	NIRO
Leitungshalter Aufnahme Rd	13 mm
Bauhöhe Leitungshalter	20 mm
Gewinde Leitungshalter	M8
Leitungsführung	fest
Gewicht	36 g
Zolltarifnummer (Komb. Nomenklatur EU)	85389099
GTIN (EAN)	4013364123403
VPE	50 Stk.

Änderungen in Form und Technik, bei Maßen, Gewichten und Werkstoffen behalten wir uns im Sinne des Fortschrittes der Technik vor. Die Abbildungen sind unverbindlich.