

SAK PFE KN AB29 (792 451)

- Schienen-Erdungsklemme
- Mit abnehmbarem Knebel (Arretierungsfeder)
- Für die profilmfreie Erdung von Schienenprofilen S49, S54, S64 und UIC60

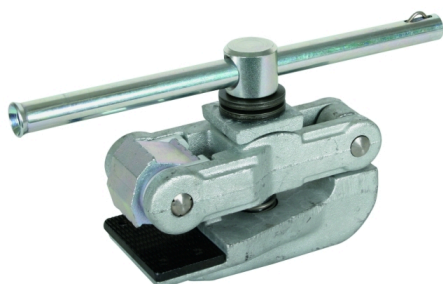


Abbildung unverbindlich

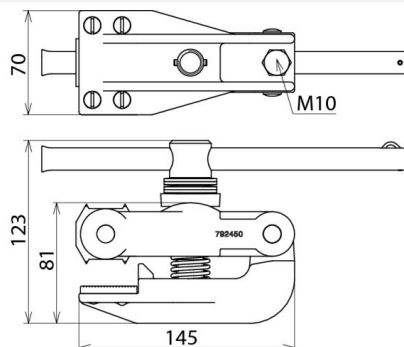


Abbildung unverbindlich

Typ	SAK PFE KN AB29
Art.-Nr.	792 451
Verdrehungsschutz	PK2 (Ø10,5 mm)
Seilmaterial	Al
Für Seilquerschnitt	70 mm ²
Max. Kurzschlussstrom I _k 0,06 s	32,0 kA
DB Zeichnungs-Nr.	Ebgw 01.82
Werkstoff Druckstück	Stahl gehärtet
Werkstoff Klemmkörper	TG/tZn
Werkstoff Spindel	NIRO
Gewicht	2,6 kg
Zolltarifnummer (Komb. Nomenklatur EU)	85359000
GTIN (EAN)	4013364230170
VPE	1 Stk.

Änderungen in Form und Technik, bei Maßen, Gewichten und Werkstoffen behalten wir uns im Sinne des Fortschrittes der Technik vor. Die Abbildungen sind unverbindlich.