

UK K25 FL30 HG (774 251)

- Universalklemme, mit Handgriff aus Kunststoff
- Für Flach- und Rundleiter bis 30 mm und Kugelfestpunkte, Kugel Ø25 mm



Abbildung unverbindlich

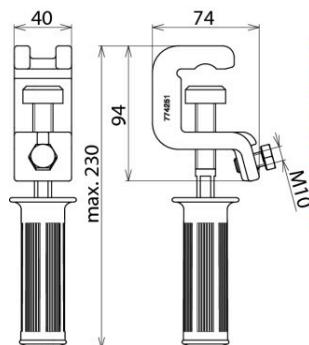


Abbildung unverbindlich

| *) Klemmbereich und Seilquerschnitt für Uniklemmen an: | | | |
|--|-----------------------|----------------------|---------------------|
| Kugelfestpunkt Ø | T-Anschluss Halsweite | Rd / Fl Klemmbereich | Seilquerschnitt |
| 20/25/30 mm | 15/18 mm | 20/30 mm | 16 mm ² |
| 20/25/30 mm | 15/18 mm | 20/30 mm | 25 mm ² |
| 20/25/30 mm | 15/18 mm | 20/30 mm | 35 mm ² |
| 20/25/30 mm | 15/18 mm | 20/30 mm | 50 mm ² |
| 20/25/30 mm | 15/18 mm | 20/30 mm | 70 mm ² |
| 20/25/30 mm | 15/18 mm | - | 95 mm ² |
| -/25/30 mm | - | - | 120 mm ² |
| - | - | - | 150 mm ² |

| Typ | UK K25 FL30 HG |
|---|--------------------|
| Art.-Nr. | 774 251 |
| Für Kugelfestpunkt Ø | 25 / 30 mm |
| Verdrehungsschutz | PK2 (Ø10,5 mm) |
| Für Seilquerschnitt Cu | 50 mm ² |
| Max. Kurzschlussstrom I _k 0,06 s | 34,0 kA |
| DB Zeichnungs-Nr. | 4 Ebgw 01.64 |
| DB Material-Nr. | 157 537 |
| Werkstoff Druckstück | St/gal Zn |
| Werkstoff Klemmkörper | Cu-Legierung |
| Werkstoff Spindel | NIRO |
| Gewicht | 955 g |
| Zolltarifnummer (Komb. Nomenklatur EU) | 85359000 |
| GTIN (EAN) | 4013364006003 |
| VPE | 1 Stk. |

Änderungen in Form und Technik, bei Maßen, Gewichten und Werkstoffen behalten wir uns im Sinne des Fortschrittes der Technik vor. Die Abbildungen sind unverbindlich.