

## HSA194 110 420 16.7 (767 542)

- Im passenden Transportbehälter



Abbildung unverbindlich

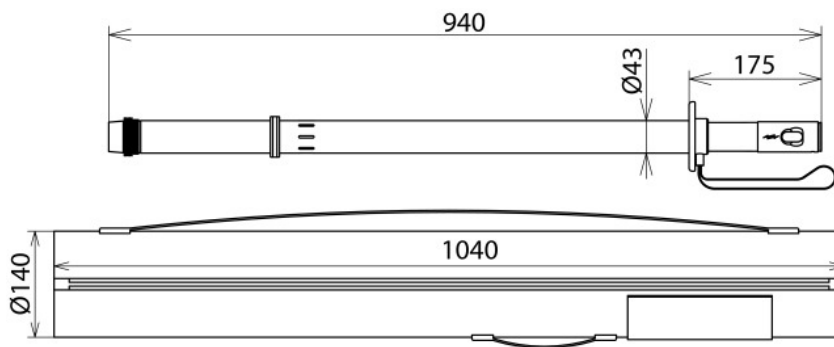


Abbildung unverbindlich

Zum berührungslosen Feststellen der Spannungsfreiheit an mittig geerdeten einphasigen Bahnstromleitungen

Typ Art.-Nr.	HSA194 110 420 16.7 767 542
Nennspannungsbereich ( $U_N$ )	110 ... 420 kV
Spannungsart	AC
Frequenz	16,7 Hz
Gesamtlänge ( $l_G$ )	940 mm
Isolierstrecke ( $l_I$ )	540 mm
DB Zeichnungs-Nr.	3 Ekgw 02.54
Temperaturbereich	-25 °C ... +55 °C, Klimaklasse N
Verwendbar bei	▲
Einsatzort	Freileitungen- und Freiluftschaltanlagen
Anwendung	Freileitungen
Ausführung	einpolig
Anzeige	Akustisch und optisch
Eigenprüfvorrichtung	Ja
Werkstoff Isolierstange	Glasfaserverstärktes Polyesterrohr
Aufstiegskontrolle	Nein
Gewicht	5,35 kg
Zolltarifnummer (Komb. Nomenklatur EU)	90303370
GTIN (EAN)	4013364086616
VPE	1 Stk.

Änderungen in Form und Technik, bei Maßen, Gewichten und Werkstoffen behalten wir uns im Sinne des Fortschrittes der Technik vor. Die Abbildungen sind unverbindlich.