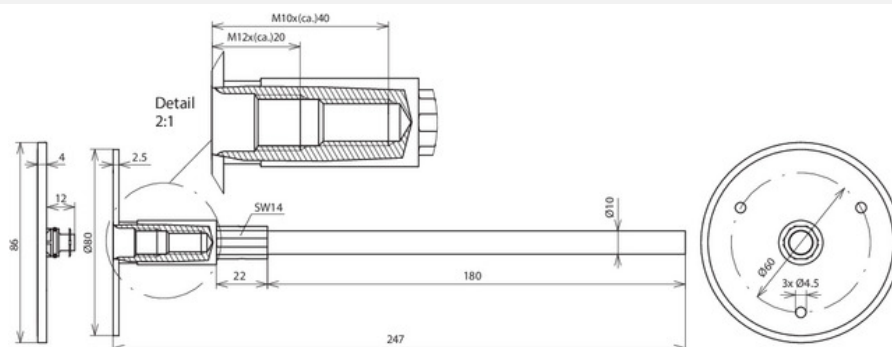




EFPM M10 12 V4A L245 VP V2A (478 049)



Abbildung unverbindlich



Typ	EFPM M10 12 V4A L245 VP V2A
Art.-Nr.	478 049
Anschlussgewinde	M10 / M12
Werkstoff Platte	NIRO (V4A)
Werkstoff-Nr.	1.4571 / 1.4404 / 1.4401
ASTM / AISI:	316Ti / 316L / 316
Werkstoff Achse	NIRO
Anschlussplatte Ø	80 mm
Abmessung Anschlussachse (Ø / Länge)	10 / 180 mm
Kurzschlussstrom (AC 50 Hz / DC) (1 s; ≤ 300 °C)	3,3 kA
Mindestlängen der Schrauben M10	35 mm (Gewindelänge 40 mm)
Mindestlängen der Schrauben M12	15 mm (Gewindelänge 20 mm)
Normenbezug	DIN EN 62561-1
Zulassungen	UL 467
Gewicht	303 g
Zolltarifnummer (Komb. Nomenklatur EU)	85359000
GTIN (EAN)	4013364105164
VPE	25 Stk.

Art.-Nr. 478 049 mit UL-Zulassung.

Änderungen in Form und Technik, bei Maßen, Gewichten und Werkstoffen behalten wir uns im Sinne des Fortschrittes der Technik vor. Die Abbildungen sind unverbindlich.