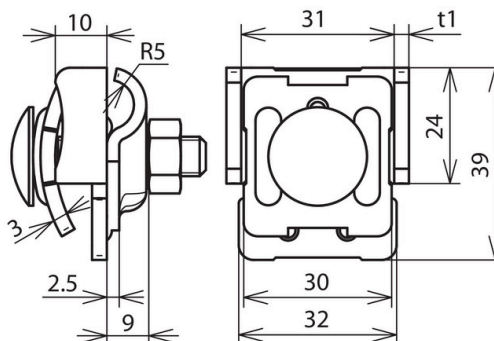




FK KB 6.10 KBF0.7 8 CU (365 037)



Abbildung unverbindlich



Anordnung:

Typ	FK KB 6.10 KBF0.7 8 CU
Art.-Nr.	365 037
Klembereich Falz	0,7-8 mm
Werkstoff Klemme	Cu
Materialstärke (t1)	3 mm
Klembereich Rd	6-10 mm
Schraube	M8 x 35 mm
Werkstoff Schraube / Mutter	NIRO
Blitzstromtragfähigkeit (10/350 µs)	100 kA / 50 kA *)
Normenbezug	DIN EN 62561-1
Gewicht	103 g
Zolltarifnummer (Komb. Nomenklatur EU)	85359000
GTIN (EAN)	4013364046900
VPE	50 Stk.

*) Genaue Zuordnung siehe Prüfzertifikat.

Änderungen in Form und Technik, bei Maßen, Gewichten und Werkstoffen behalten wir uns im Sinne des Fortschrittes der Technik vor. Die Abbildungen sind unverbindlich.