



FK ZS 7.10 KBF0.7 10 CU (365 047)

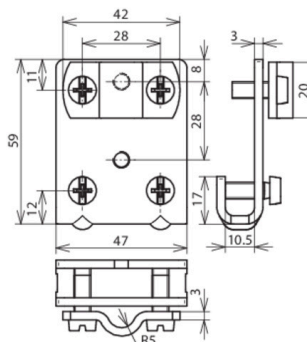
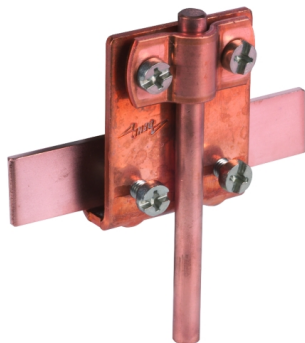


Abbildung unverbindlich

Typ	FK ZS 7.10 KBF0.7 10 CU
Art.-Nr.	365 047
Klemmbereich Falz	0,7-10 mm
Werkstoff Klemme	Cu
Materialstärke (t1)	3 mm
Klemmbereich Rd	7-10 mm
Schraube	M6 x 16 mm
Werkstoff Schraube / Mutter	NIRO
Blitzstromtragfähigkeit (10/350 µs)	50 kA *
Normenbezug	DIN EN 62561-1
Gewicht	139 g
Zolltarifnummer (Komb. Nomenklatur EU)	85359000
GTIN (EAN)	4013364069046
VPE	50 Stk.

*) Genaue Zuordnung siehe Prüfzertifikat.

Änderungen in Form und Technik, bei Maßen, Gewichten und Werkstoffen behalten wir uns im Sinne des Fortschrittes der Technik vor. Die Abbildungen sind unverbindlich.