



**ZMFK KB 6.10 KBF0.7 8 STTZN CU (365 117)**

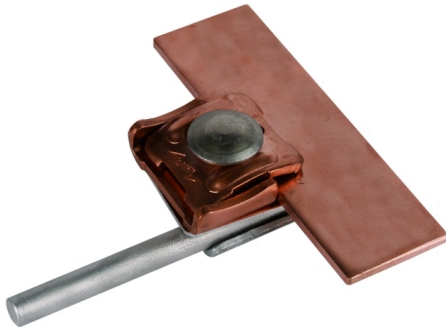
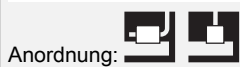
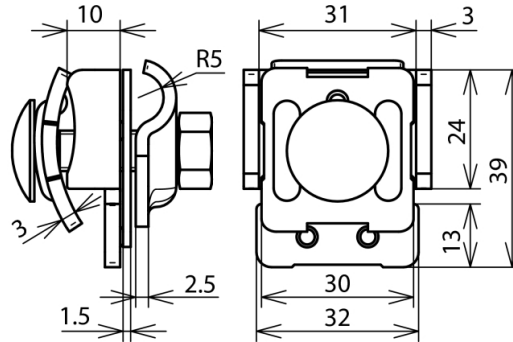


Abbildung unverbindlich



Anordnung:

Typ	ZMFK KB 6.10 KBF0.7 8 STTZN CU
Art.-Nr.	365 117
Klemmbereich Falz	0,7-8 mm
Werkstoff Klemme	St/tZn / Cu
Klemmbereich Rd	6-10 mm
Schraube	☝ M8 x 35 mm
Werkstoff Schraube / Mutter	NIRO
Blitzstromtragfähigkeit (10/350 µs)	SOMA *)
Normenbezug	DIN EN 62561-1
Gewicht	115 g
Zolltarifnummer (Komb. Nomenklatur EU)	85359000
GTIN (EAN)	4013364035331
VPE	50 Stk.

\*) Genaue Zuordnung siehe Prüfzertifikat.

Änderungen in Form und Technik, bei Maßen, Gewichten und Werkstoffen behalten wir uns im Sinne des Fortschrittes der Technik vor. Die Abbildungen sind unverbindlich.