

**ZMFK KB 6.10 KBF0.7 8 CU STTZN (365 127)**

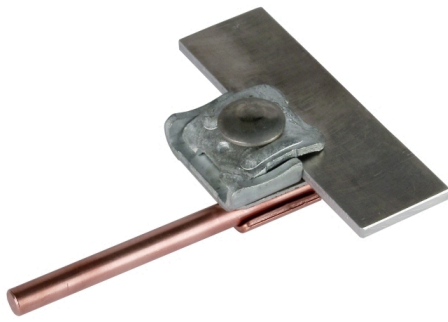
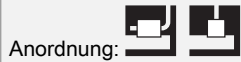
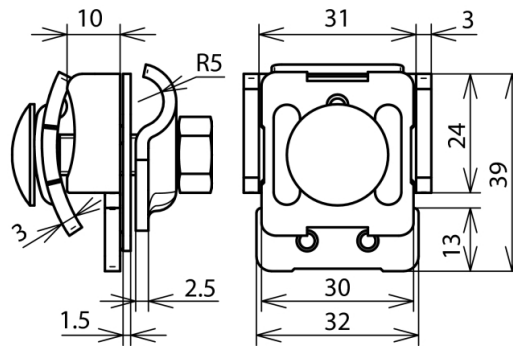


Abbildung unverbindlich



Anordnung:

| Typ                                    | ZMFK KB 6.10 KBF0.7 8 CU STTZN |
|----------------------------------------|--------------------------------|
| Art.-Nr.                               | 365 127                        |
| Klemmbereich Falz                      | 0,7-8 mm                       |
| Werkstoff Klemme                       | Cu / St/tZn                    |
| Klemmbereich Rd                        | 6-10 mm                        |
| Schraube                               | M8 x 35 mm                     |
| Werkstoff Schraube / Mutter            | NIRO                           |
| Gewicht                                | 104 g                          |
| Zolltarifnummer (Komb. Nomenklatur EU) | 85359000                       |
| GTIN (EAN)                             | 4013364080317                  |
| VPE                                    | 1 Stk.                         |

\*) Genaue Zuordnung siehe Prüfzertifikat.

Änderungen in Form und Technik, bei Maßen, Gewichten und Werkstoffen behalten wir uns im Sinne des Fortschrittes der Technik vor. Die Abbildungen sind unverbindlich.