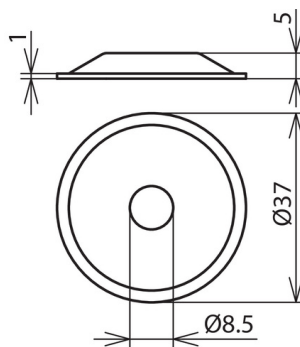


AS 37 5 B8.5 V2A (276 009)



Abbildung unverbindlich



| Typ | AS 37 5 B8.5 V2A |
|--|------------------|
| Art.-Nr. | 276 009 |
| Höhe | 5 mm |
| Durchmesser Ø | 37 mm |
| Werkstoff | NIRO |
| Gewicht | 8 g |
| Zolltarifnummer (Komb. Nomenklatur EU) | 73182200 |
| GTIN (EAN) | 4013364083318 |
| VPE | 100 Stk. |

Änderungen in Form und Technik, bei Maßen, Gewichten und Werkstoffen behalten wir uns im Sinne des Fortschrittes der Technik vor. Die Abbildungen sind unverbindlich.