



VK 20.32 FL40 BSB STBL (308 037)

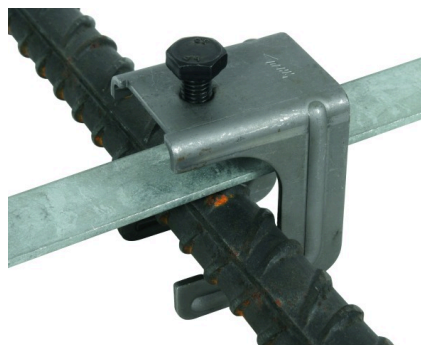
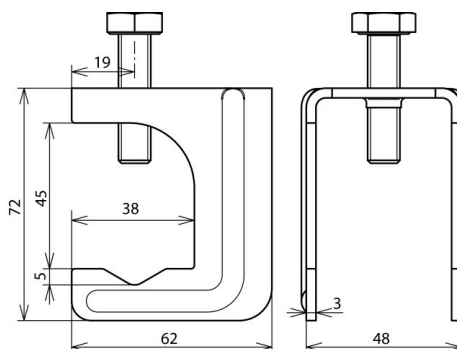


Abbildung unverbindlich



Anordnung:



Typ	VK 20.32 FL40 BSB STBL
Art.-Nr.	308 037
Werkstoff	St/blank
Klemmbereich Rd / Fl	(+) 20-32 / 30 x 3-40 x 5 mm
Schraube	● M10 x 40 mm
Werkstoff Schraube	St/blank
Blitzstromtragfähigkeit (10/350 µs)	100kA ^{*)}
Normenbezug	DIN EN 62561-1
Gewicht	208 g
Zolltarifnummer (Komb. Nomenklatur EU)	85359000
GTIN (EAN)	4013364154704
VPE	25 Stk.

^{*)} Genaue Zuordnung siehe Prüfzertifikat.

Änderungen in Form und Technik, bei Maßen, Gewichten und Werkstoffen behalten wir uns im Sinne des Fortschrittes der Technik vor. Die Abbildungen sind unverbindlich.