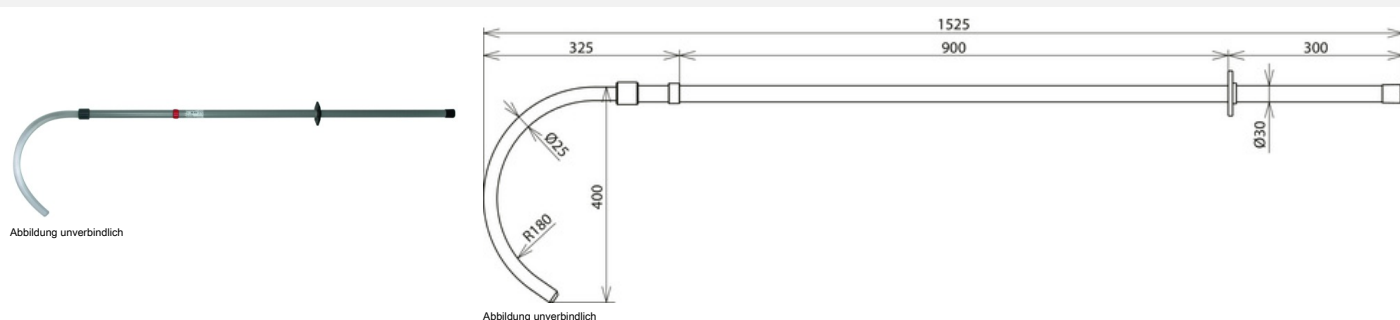


RST 72.5 1500 (766 043)



Zum Bergen von Personen aus dem Gefahrenbereich bei Elektronunfällen

Typ	RST 72.5 1500
Art.-Nr.	766 043
Nennspannung (U _N)	1 ... 72,5 kV
Max. Rettungsgewicht	100 kg
Gesamtlänge (l _G)	1525 mm
Eintauchtiefe (l _D)	325 mm
Länge Handhabe (l _H)	300 mm
Norm	Anlehnung an DIN VDE V 0681-1
Verwendbar bei	*
Werkstoff Haken	PVC-HI-Vollstab
Werkstoff Isolierrohr	Glasfaserverstärktes Polyesterrohr
Einsatzort	Innenraum- und Freiluftanlagen
Durchmesser	30 mm
Verdrehsichere Steckkupplung inkl. Abschlussteil	Nein
Gerätetyp	Rettungsstange
Gewicht	1 kg
Zolltarifnummer (Komb. Nomenklatur EU)	82055980
GTIN (EAN)	4013364510142
VPE	1 Stk.

Änderungen in Form und Technik, bei Maßen, Gewichten und Werkstoffen behalten wir uns im Sinne des Fortschrittes der Technik vor. Die Abbildungen sind unverbindlich.