

**DLH DS 8 H16 KP K AL (297 130)**

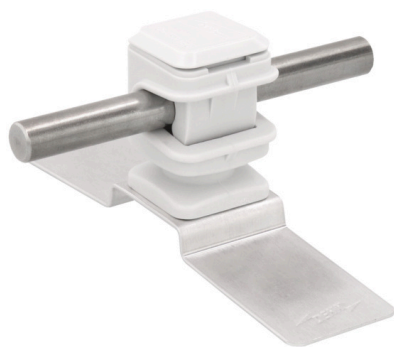
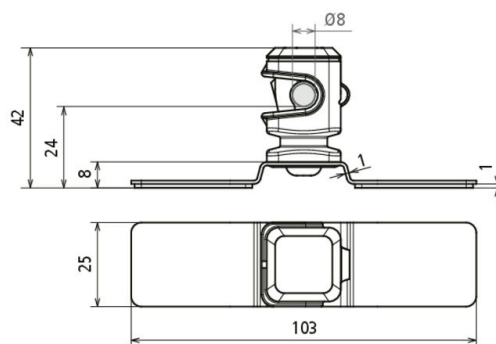


Abbildung unverbindlich



Typ	DLH DS 8 H16 KP K AL
Art.-Nr.	297 130 <small>NEU</small>
Werkstoff Strebe	Aluminium – anformbar
Werkstoff Leitungshalter	Kunststoff
Farbe Leitungshalter	grau
Leitungshalter Aufnahme Rd	8 mm
Leitungshalter Modell	DEHNsnap
Bauhöhe Leitungshalter	16 mm
Innengewinde	M6
Leitungsführung	lose
Abmessung	gemäß CAD
Klebefläche	1600 mm <sup>2</sup>
Zugfestigkeit	940 N
Scherfestigkeit (dynamisch)	760 N
Gewicht	20 g
Zolltarifnummer (Komb. Nomenklatur EU)	85389099
GTIN (EAN)	4013364492523
VPE	50 Stk.

Anderungen in Form und Technik, bei Maßen, Gewichten und Werkstoffen behalten wir uns im Sinne des Fortschrittes der Technik vor. Die Abbildungen sind unverbindlich.