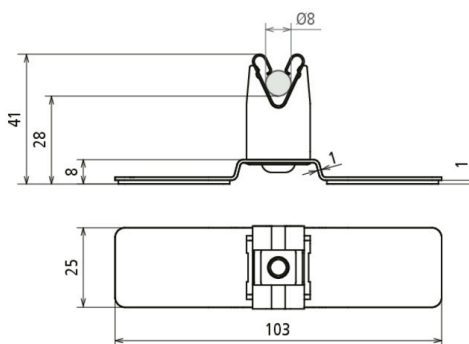


DLH DG 8 H20 KP V2A AL (297 140)



Abbildung unverbindlich



Typ	DLH DG 8 H20 KP V2A AL
Art.-Nr.	297 140 <small>NEU</small>
Werkstoff Strebe	Aluminium – anformbar
Werkstoff Leitungshalter	NIRO
Leitungshalter Aufnahme Rd	8 mm
Leitungshalter Modell	DEHNgrip
Bauhöhe Leitungshalter	20 mm
Innengewinde	M6
Leitungsführung	lose
Abmessung	gemäß CAD
Klebefläche	1600 mm ²
Zugfestigkeit	940 N
Scherfestigkeit (dynamisch)	760 N
Gewicht	28 g
Zolltarifnummer (Komb. Nomenklatur EU)	85389099
GTIN (EAN)	4013364492530
VPE	50 Stk.

Änderungen in Form und Technik, bei Maßen, Gewichten und Werkstoffen behalten wir uns im Sinne des Fortschrittes der Technik vor. Die Abbildungen sind unverbindlich.