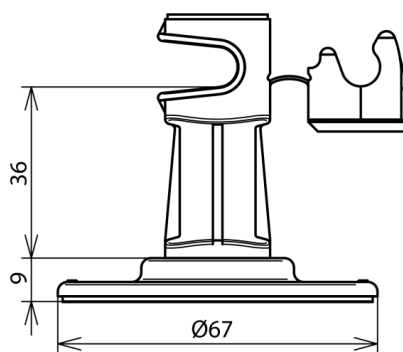


**DLH DS 8 H36 KP67 K GR (297 110)**



Abbildung unverbindlich



Typ Art.-Nr.	DLH DS 8 H36 KP67 K GR 297 110
Werkstoff Grundplatte	Kunststoff
Farbe Grundplatte	grau
Werkstoff Leitungshalter	Kunststoff
Farbe Leitungshalter	grau
Leitungshalter Aufnahme Rd	8 mm
Leitungshalter Modell	DEHNSnap
Bauhöhe Leitungshalter	36 mm
Innengewinde	M6
Leitungsführung	lose
Abmessung	Ø 67 mm
Klebefläche	3000 mm <sup>2</sup>
Zugfestigkeit	1770 N
Scherfestigkeit (dynamisch)	1440 N
Gewicht	32 g
Zolltarifnummer (Komb. Nomenklatur EU)	85389099
GTIN (EAN)	4013364100886
VPE	50 Stk.

Änderungen in Form und Technik, bei Maßen, Gewichten und Werkstoffen behalten wir uns im Sinne des Fortschrittes der Technik vor. Die Abbildungen sind unverbindlich.