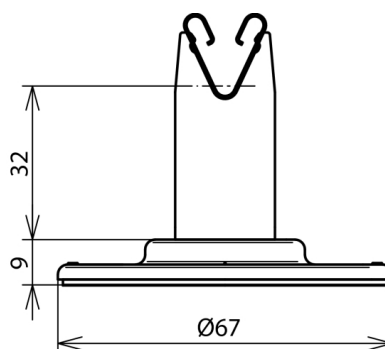


DLH DG 8 H32 KP67 V2A K GR (297 120)



Abbildung unverbindlich



| Typ Art.-Nr. | DLH DG 8 H32 KP67 V2A K GR 297 120 |
|--|---------------------------------------|
| Werkstoff Grundplatte | Kunststoff |
| Farbe Grundplatte | grau |
| Werkstoff Leitungshalter | NIRO |
| Leitungshalter Aufnahme Rd | 8 mm |
| Leitungshalter Modell | DEHNgrip |
| Bauhöhe Leitungshalter | 32 mm |
| Innengewinde | M6 |
| Leitungsführung | lose |
| Abmessung | Ø 67 mm |
| Klebefläche | 3000 mm ² |
| Zugfestigkeit | 1770 N |
| Scherfestigkeit (dynamisch) | 1440 N |
| Normenbezug | DIN EN 62561-4 |
| Gewicht | 40 g |
| Zolltarifnummer (Komb. Nomenklatur EU) | 85389099 |
| GTIN (EAN) | 4013364100916 |
| VPE | 50 Stk. |

Änderungen in Form und Technik, bei Maßen, Gewichten und Werkstoffen behalten wir uns im Sinne des Fortschrittes der Technik vor. Die Abbildungen sind unverbindlich.