

PAS EX 1+5AP M10 V2A (472 410)

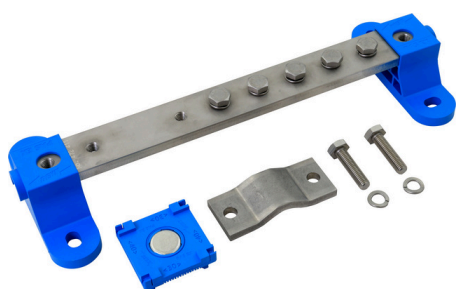
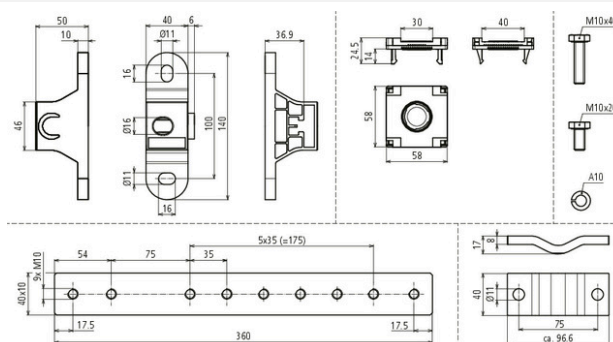


Abbildung unverbindlich



- Einsatz in explosionsgefährdeten Bereichen Ex-Zonen 1 und 2 (Gase, Dämpfe, Nebel) bis Explosionsgruppe IIC sowie Ex-Zonen 21 und 22 (Stäube)
- Schraubensicherung gegen Selbstlockern
- Einsatz sowohl im Innenbereich als auch im Außenbereich zulässig

Typ	PAS EX 1+5AP M10 V2A
Art.-Nr.	472 410 NEU
Anschluss FI	1x Flachleiter 30/40 mm
Anschluss Kabelschuh	5x flexible / starre Leiter 16-95 mm ²
Werkstoff PA-Schiene	NIRO
Werkstoff Schrauben	NIRO
Werkstoff Federring	NIRO
Werkstoff Überleger	NIRO
Werkstoff-Nr.	1.4301 / 1.4303
Werkstoff Isolator	Polyamid / halogenfrei blau
Abmessung	382 x 140 x 65 mm
Schiene	360 x 40 x 10 mm
Schrauben	☛ M10 x 40 mm / ☛ M10 x 20 mm
Ausführung Schrauben	mit Federring
Blitzstoßstrom (10/350 µs) NIRO (V4A) 30x3,5 mm / 40x5 mm	2HExiIC 75 kA (zündfunkenfrei) T4
Blitzstoßstrom (10/350 µs) NIRO (V4A) 30x3,5 mm / 40x5 mm	H 100 kA
Blitzstoßstrom (10/350 µs) St/tZn 30x3,5 mm / 40x5 mm	1HExiIC 100 kA (zündfunkenfrei) T4
Blitzstoßstrom (10/350 µs) Cu 16-95 mm ²	1HExiIC 100 kA (zündfunkenfrei) T4
Max. Kurzschlussstrom (AC 50 Hz / DC / 5 s) NIRO (V4A) 30x3,5 mm / 40x5 mm	750 A / T4
Max. Kurzschlussstrom (AC 50 Hz / DC / 5 s) St/tZn 30x3,5 mm / 40x5 mm	1500 A / T4
Max. Kurzschlussstrom (AC 50 Hz / DC / 5s) Cu 16 mm ²	750 A / T4
Max. Kurzschlussstrom (AC 50 Hz / DC / 5s) Cu 95 mm ²	3,1 kA / T4
Max. Oberflächentemperatur T4	135 °C
Ausführung	UV-stabilisiert
Normenbezug	DIN EN 62561-1 / CLC 50703-2
Gewicht	1,75 kg
Zolltarifnummer (Komb. Nomenklatur EU)	85359000
GTIN (EAN)	4013364470521
VPE	1 Stk.

In Bezug auf die Korrosionsbeständigkeit sind die verwendeten Materialien bei den PAS EX (z.B. Cu/galSn, NIRO, Polyamid, Polyurethan-Ester) bezüglich deren Anwendbarkeit in der vorhandenen Umgebungsbedingung zu prüfen.

Änderungen in Form und Technik, bei Maßen, Gewichten und Werkstoffen behalten wir uns im Sinne des Fortschrittes der Technik vor. Die Abbildungen sind unverbindlich.