

PAS EX R (472 498)

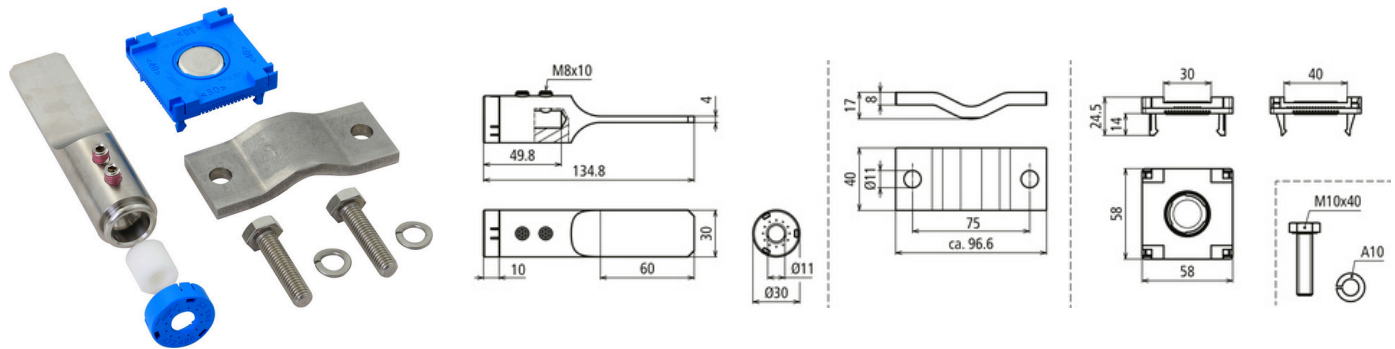


Abbildung unverbindlich

Adapter für zündfunkenfreie Ex-Potentialausgleichsschiene PAS EX zum Anschluss eines Rundleiters. Einsatz in explosionsgefährdeten Bereichen Ex-Zonen 1 und 2 (Gase, Dämpfe, Nebel) bis Explosionsgruppe IIC sowie Ex-Zonen 21 und 22 (Stäube). Einsatz sowohl im Innenbereich als auch im Außenbereich zulässig.

Typ	PAS EX R
Art.-Nr.	472 498 NEU
Werkstoff Schrauben	NIRO
Werkstoff Federring	NIRO
Werkstoff Adapter Rd	NIRO
Werkstoff Überleger	NIRO
Werkstoff-Nr.	1.4301 / 1.4303
Schrauben	M10 x 40 mm
Ausführung Schrauben	mit Federring
Blitzstoßstrom (10/350 µs) NIRO (V4A) Ø10 mm	NExIIC 50 kA (zündfunkenfrei) T4
Blitzstoßstrom (10/350 µs) NIRO (V4A) Ø10 mm	75 kA
Blitzstoßstrom (10/350 µs) St/tZn Ø10 mm	2HExIIC 75 kA (zündfunkenfrei) T4
Blitzstoßstrom (10/350 µs) St/tZn Ø10 mm	H 100 kA
Max. Kurzschlussstrom (AC 50 Hz / DC / 5s) NIRO (V4A) Ø10 mm	650 A / T4
Max. Kurzschlussstrom (AC 50 Hz / DC / 5s) St/tZn Ø10 mm	1000 A / T4
Max. Oberflächentemperatur T4	135 °C
Gewicht	756 g
Zolltarifnummer (Komb. Nomenklatur EU)	85359000
GTIN (EAN)	4013364476042
VPE	1 Stk.

Hinweis: Zündfunkenfreiheit nur in Verbindung mit PAS EX ... gewährleistet!

Änderungen in Form und Technik, bei Maßen, Gewichten und Werkstoffen behalten wir uns im Sinne des Fortschrittes der Technik vor. Die Abbildungen sind unverbindlich.