



KS 8.10 8.10 FL30 V4A (318 219)

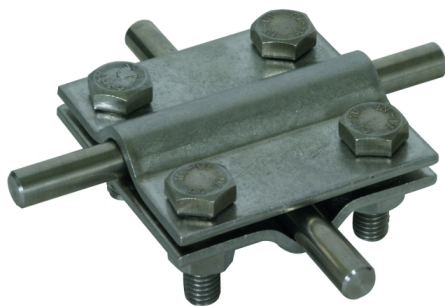
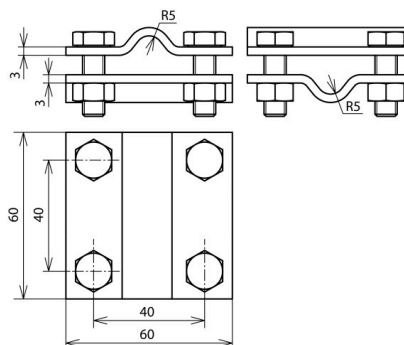


Abbildung unverbindlich



Anordnung:

| Typ Art.-Nr. | KS 8.10 8.10 FL30 V4A 318 219 |
|--|----------------------------------|
| Werkstoff Klemme | NIRO (V4A) |
| Klemmbereich Rd / Rd | 8-10 / 8-10 mm |
| Klemmbereich Rd / FI | 8-10 / 30 mm |
| Klemmbereich FI / FI | 30 / 30 mm |
| Klemmbereich (mehrdrätig / Seil) | 35-120 mm ² |
| Schraube | ● M8 x 25 mm |
| Werkstoff Schraube / Mutter | NIRO (V4A) |
| Werkstoff-Nr. | 1.4571 / 1.4404 / 1.4401 |
| ASTM / AISI: | 316Ti / 316L / 316 |
| Abmessung | 60 x 60 x 3 mm |
| Blitzstromtragfähigkeit (10/350 µs) | ^{*)} |
| Normenbezug | DIN EN 62561-1 |
| Kurzschlussstrom (AC 50 Hz / DC) (1 s; ≤ 300 °C) | 7,4 kA |
| Gewicht | 235 g |
| Zolltarifnummer (Komb. Nomenklatur EU) | 85359000 |
| GTIN (EAN) | 4013364129320 |
| VPE | 25 Stk. |

^{*)} Genaue Zuordnung siehe Prüfzertifikat.

Änderungen in Form und Technik, bei Maßen, Gewichten und Werkstoffen behalten wir uns im Sinne des Fortschrittes der Technik vor. Die Abbildungen sind unverbindlich.