

## AK 6.10 KSV FER S KBF3 18 V2A (372 169)

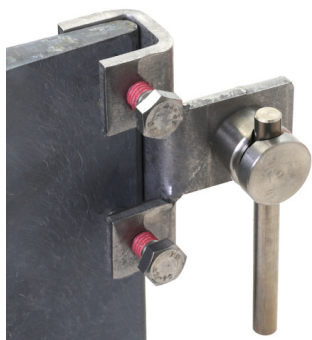
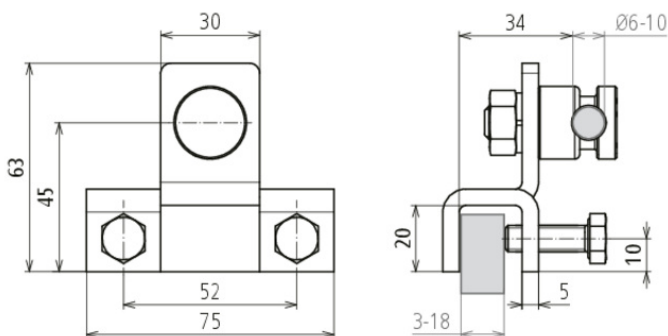


Abbildung unverbindlich

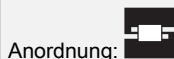


Schwere Ausführung; für den Anschluss an Stahlkonstruktionen.

Alle Verbindungen gegen Selbstlockern gesichert:

- Verbindung zur Stahlkonstruktion mittels kleberbeschichteten Schrauben
- Rundleiteranschluss mittels Federring

Geeignet für den Einsatz in Ex-Bereich Zone 2/22.



Typ	AK 6.10 KSV FER S KBF3 18 V2A
Art.-Nr.	372 169 <b>NEU</b>
Klemmbereich	3-18 mm
Werkstoff Klemme	NIRO
Klemmbereich Rd	6-10 mm
Schraube	M8 x 25 mm
Werkstoff Schraube / Mutter	NIRO
Ausführung	mit Federring
Blitzstromtragfähigkeit (10/350 µs)	50 kA <sup>*)</sup>
Normenbezug	DIN EN 62561-1
Gewicht	280 g
Zolltarifnummer (Komb. Nomenklatur EU)	85359000
GTIN (EAN)	4013364463660
VPE	10 Stk.

\*) Genaue Zuordnung siehe Prüfzertifikat.

Änderungen in Form und Technik, bei Maßen, Gewichten und Werkstoffen behalten wir uns im Sinne des Fortschrittes der Technik vor. Die Abbildungen sind unverbindlich.