



**AK 7.10 KSV W KBF18 35 STTZN (372 250)**

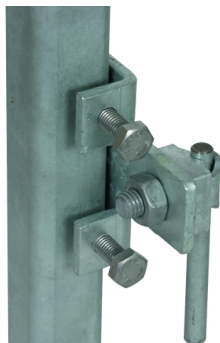
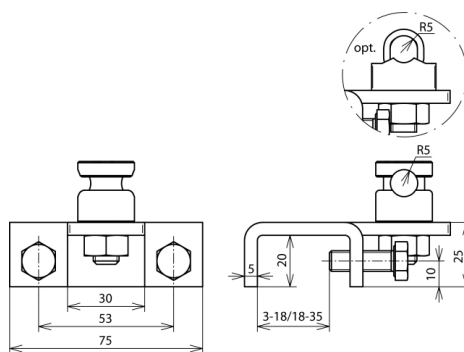


Abbildung unverbindlich



Anordnung:

Typ	AK 7.10 KSV W KBF18 35 STTZN
Art.-Nr.	372 250
Klemmbereich	18-35 mm
Werkstoff Klemme	SttZn
Klemmbereich Rd	7-10 mm
Schraube	M8 x 25 mm
Werkstoff Schraube / Mutter	NIRO
Anschluss mit	Klemmbock
Blitzstromtragfähigkeit (10/350 µs)	<sup>*)</sup>
Normenbezug	DIN EN 62561-1
Gewicht	338 g
Zolltarifnummer (Komb. Nomenklatur EU)	85359000
GTIN (EAN)	4013364119154
VPE	25 Stk.

\*) Genaue Zuordnung siehe Prüfzertifikat.

Änderungen in Form und Technik, bei Maßen, Gewichten und Werkstoffen behalten wir uns im Sinne des Fortschrittes der Technik vor. Die Abbildungen sind unverbindlich.