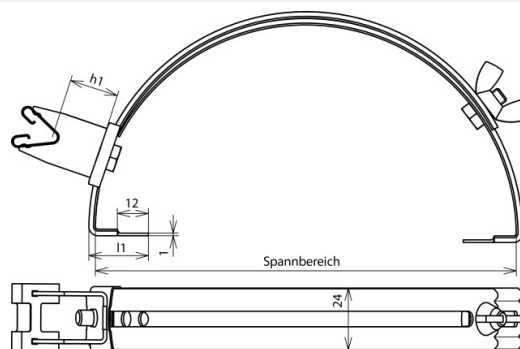


DLH DG 8 H32 FG180.280 KK V2A (206 819)



Abbildung unverbindlich



Typ	DLH DG 8 H32 FG180.280 KK V2A
Art.-Nr.	206 819
Werkstoff Dachleitungshalter	NIRO
Spannbereich	180-280 mm
Bauhöhe Leitungshalter (h1)	32 mm
Werkstoff Leitungshalter	NIRO
Leitungshalter Aufnahme Rd	8 mm
Haltekrallenlänge	15 mm
Leitungshalter Modell	DEHNgrip
Leitungsführung	lose
Innengewinde	M6
Normenbezug	DIN EN 62561-4
Gewicht	115 g
Zolltarifnummer (Komb. Nomenklatur EU)	85389099
GTIN (EAN)	4013364077362
VPE	25 Stk.

Änderungen in Form und Technik, bei Maßen, Gewichten und Werkstoffen behalten wir uns im Sinne des Fortschrittes der Technik vor. Die Abbildungen sind unverbindlich.