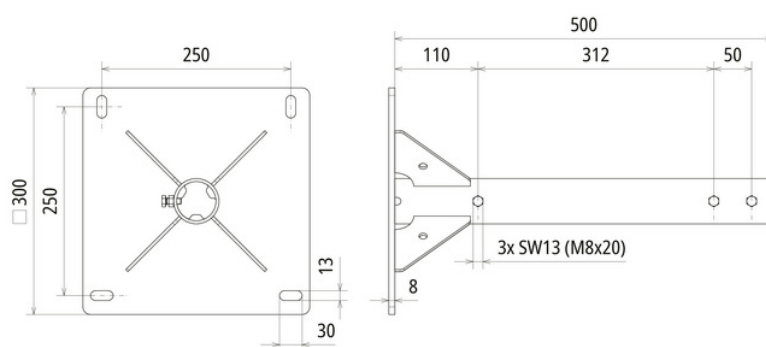


## SRS D50 300 300 H500 STTZN (105 244)



Abbildung unverbindlich



Typ	SRS D50 300 300 H500 STTZN
Art.-Nr.	105 244 <b>NEU</b>
Werkstoff	St/tZn
Aufnahme	Ø50 mm und Ø40 mm <sup>1)</sup>
Befestigung	4x 13 x 30 mm
Abmessung Platte	300 x 300 x 8 mm
Höhe	500 mm
Gewicht	9,5 kg
Zolltarifnummer (Komb. Nomenklatur EU)	85389099
GTIN (EAN)	4013364503069
VPE	1 Stk.

<sup>1)</sup> Aufnahme von Fangstangen Ø40 mm nur mit Adapterset Art.-Nr. 107 399 und die Aufnahme von HVI-Stützrohren Ø40 mm nur mit Adapter Art.-Nr. 819 799 möglich.

Änderungen in Form und Technik, bei Maßen, Gewichten und Werkstoffen behalten wir uns im Sinne des Fortschrittes der Technik vor. Die Abbildungen sind unverbindlich.