

FBH ZS 40 B6.5X16 STTZN (284 040)

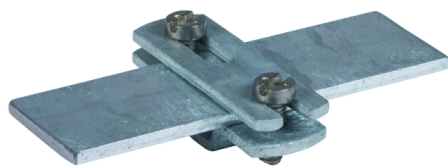
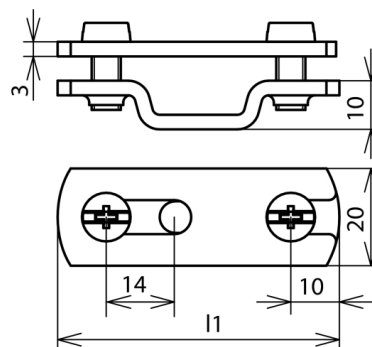


Abbildung unverbindlich



Typ	FBH ZS 40 B6.5X16 STTZN
Art.-Nr.	284 040
Bauhöhe Leitungshalter	10 mm
Leitungshalter Aufnahme FI	40 x 4-5 mm
Werkstoff Leitungshalter	St/tZn
Werkstoff Unterteil	St/tZn
Materialstärke (t)	3 mm
Langloch	6,5 x 16 mm
Bauteilbreite (l1)	70 mm
Normenbezug	DIN EN 62561-4
Gewicht	65 g
Zolltarifnummer (Komb. Nomenklatur EU)	85389099
GTIN (EAN)	4013364022492
VPE	100 Stk.

Änderungen in Form und Technik, bei Maßen, Gewichten und Werkstoffen behalten wir uns im Sinne des Fortschrittes der Technik vor. Die Abbildungen sind unverbindlich.