



ES ZF 2XB11 KSV 7.10 STTZN (363 010)

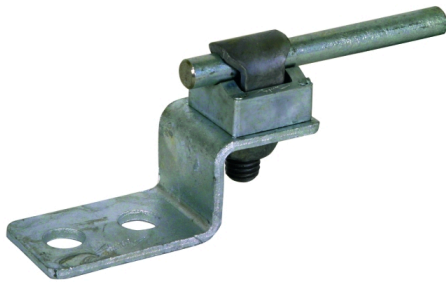
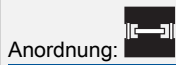
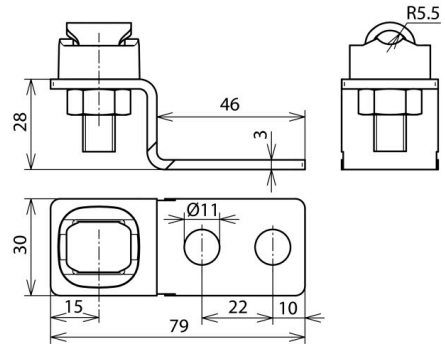


Abbildung unverbindlich



Typ	ES ZF 2XB11 KSV 7.10 STTZN
Art.-Nr.	363 010
Werkstoff	St/tZn
Lochabstand	22 mm
Bohrung Ø	11 mm
Klemmbereich Rd	7-10 mm
Ausführung	gekröpft mit KS-Verbinder (Art.-Nr. 301 000)
Blitzstromtragfähigkeit (10/350 µs)	^{*)}
Normenbezug	DIN EN 62561-1
Gewicht	124 g
Zolltarifnummer (Komb. Nomenklatur EU)	85359000
GTIN (EAN)	4013364045743
VPE	50 Stk.

^{*)} Genaue Zuordnung siehe Prüfzertifikat.

Änderungen in Form und Technik, bei Maßen, Gewichten und Werkstoffen behalten wir uns im Sinne des Fortschrittes der Technik vor. Die Abbildungen sind unverbindlich.