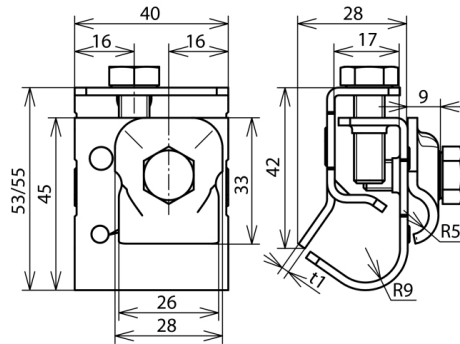




DRK KB 6.10 W16.22 AL (339 061)



Abbildung unverbindlich



Typ	DRK KB 6.10 W16.22 AL
Art.-Nr.	339 061
Bauteilschutz	Dt.Pat. Nr. P 38 35 245.1
Klemmbereich Wulst	16-22 mm
Werkstoff Klemme	Al
Klemmbereich Rd	6-10 mm
Werkstoff Überleger	Al
Breite / Materialstärke	40 / 3 mm
Schraube	☒ M8 x 20 / 25 mm
Werkstoff Schraube	NIRO
Normenbezug	DIN EN 62561-1
Gewicht	83 g
Zolltarifnummer (Komb. Nomenklatur EU)	85359000
GTIN (EAN)	4013364127395
VPE	25 Stk.

*) Genaue Zuordnung siehe Prüfzertifikat.

Änderungen in Form und Technik, bei Maßen, Gewichten und Werkstoffen behalten wir uns im Sinne des Fortschrittes der Technik vor. Die Abbildungen sind unverbindlich.