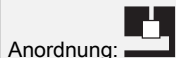
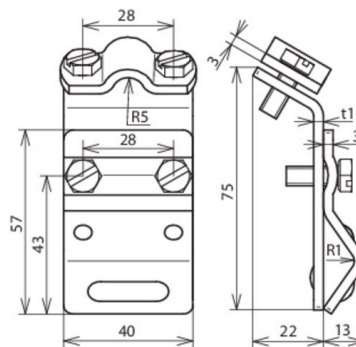




DRK ZS 7.10 W13.25 CU (338 007)



Abbildung unverbindlich



Anordnung:

| Typ | DRK ZS 7.10 W13.25 CU |
|--|-----------------------|
| Art.-Nr. | 338 007 |
| Klemmbereich Wulst | 13-25 mm |
| Werkstoff Klemme | Cu |
| Klemmbereich Rd | 7-10 mm |
| Werkstoff Überleger | Cu |
| Breite / Materialstärke | 40 / 3 mm |
| Schraube | M6 x 16 / M6 x 10 mm |
| Werkstoff Schraube | NIRO |
| Blitzstromtragfähigkeit (10/350 µs) | 100 kA ^{*)} |
| Normenbezug | DIN EN 62561-1 |
| Gewicht | 190 g |
| Zolltarifnummer (Komb. Nomenklatur EU) | 85359000 |
| GTIN (EAN) | 4013364024854 |
| VPE | 25 Stk. |

^{*)} Genaue Zuordnung siehe Prüfzertifikat.

Änderungen in Form und Technik, bei Maßen, Gewichten und Werkstoffen behalten wir uns im Sinne des Fortschrittes der Technik vor. Die Abbildungen sind unverbindlich.