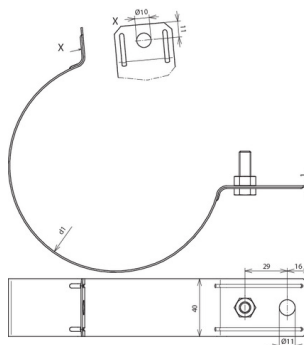




## RRS 120 B11 STTZN (420 120)



Abbildung unverbindlich



Typ	RRS 120 B11 STTZN
Art.-Nr.	420 120
Werkstoff	St/tZn
Klemmbereich Rohr Ø (d1)	120 mm
Bohrung Ø	11 mm
Schraube	☒ M8 x 25 mm
Werkstoff Schraube / Mutter	NIRO
Blitzstromtragfähigkeit (10/350 µs)	☒ 100 kA *)
Normenbezug	DIN EN 62561-1
Gewicht	160 g
Zolltarifnummer (Komb. Nomenklatur EU)	85359000
GTIN (EAN)	4013364022829
VPE	1 Stk.

\*) Genaue Zuordnung siehe Prüfzertifikat.

Änderungen in Form und Technik, bei Maßen, Gewichten und Werkstoffen behalten wir uns im Sinne des Fortschrittes der Technik vor. Die Abbildungen sind unverbindlich.