



ZMRRS 100 KB 6.10 CU STTZN (420 207)

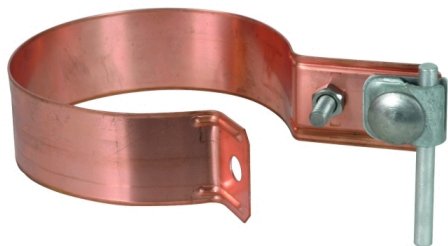
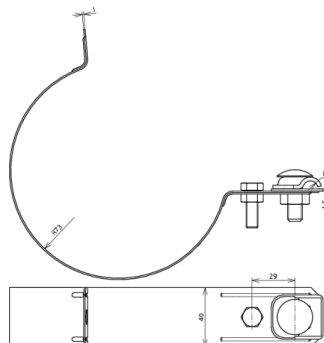


Abbildung unverbindlich



Typ	ZMRRS 100 KB 6.10 CU STTZN
Art.-Nr.	420 207
Werkstoff	Cu / St/tZn
Klemmbereich Rohr Ø (d1)	100 mm
Klemmbereich Rd	6-10 mm
Schraube	⚙ M8 x 25 / ⚙ M10 x 30 mm
Werkstoff Schraube / Mutter	NIRO
Normenbezug	DIN EN 62561-1
Gewicht	215 g
Zolltarifnummer (Komb. Nomenklatur EU)	85359000
GTIN (EAN)	4013364045873
VPE	1 Stk.

Anderungen in Form und Technik, bei Maßen, Gewichten und Werkstoffen behalten wir uns im Sinne des Fortschrittes der Technik vor. Die Abbildungen sind unverbindlich.